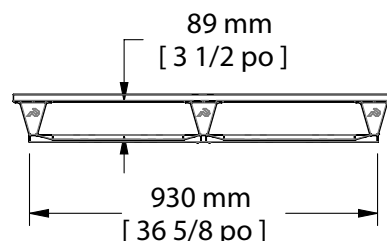
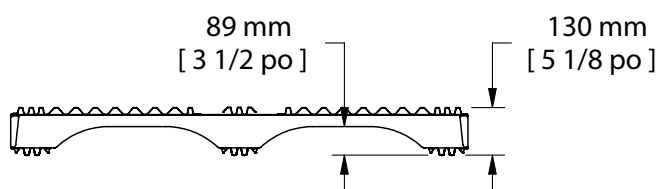
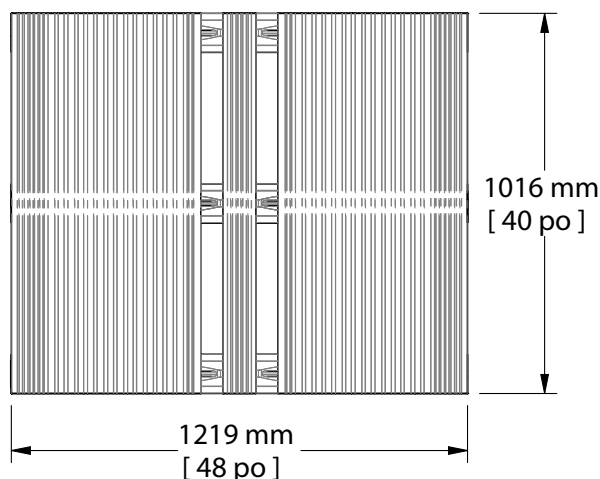


INFORMATIONS GÉNÉRALES

Palette fabriquée d'acier galvanisé ASTM A653 sans aucune soudure
 Accessible par les 4 faces et plus légère que la concurrence (**23.6kg/52lb**)
 Lavable & facile d'entretien - Ininflammable - Recyclable à 100%
 Assemblage résistant à la corrosion et aux écarts de température
 Conception unique assurant une robustesse et une durabilité maximales

DIMENSIONS TOLÉRANCES

+/- 1,5 mm
 (+/- ,060 po)



CARACTÉRISTIQUES DE CHARGE

Charge dynamique admissible de **1500kg (3300lb)**
 Charge statique admissible de **3000kg (6600lb)**
 selon la norme ASTM D1185 - 98a(2009)

**La palette TANKO^{MC},
 c'est du solide!!!**



Brevet canadien # 2888397 - En instance de brevet États-Unis # 15/030444 & Europe # 14862246.7

PALAC INDUSTRIES INC.